

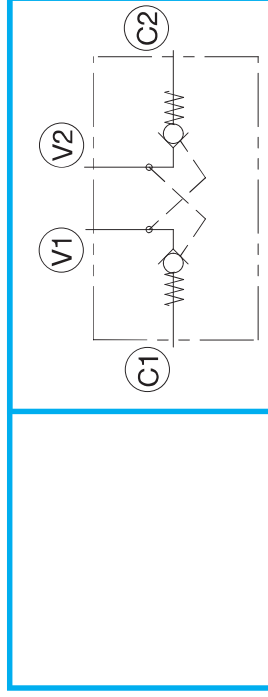
VBHDE38013

VALVOLA DI BLOCCO DOPPIO EFFETTO - TENUTA CON OTTURATORE DOUBLE ACTING CHECK VALVE - POPPET TYPE DOPPELTENTSPERRBARES RÜCKSCHLAGVENTIL - KEGELTYP

La valvola permette di bloccare un attuatore mediante due valvole di non ritorno. Queste si sbloccano solo quando viene esercitata in V1 o V2 una pressione pari a quella dell'utente per il rapporto di pilotaggio.

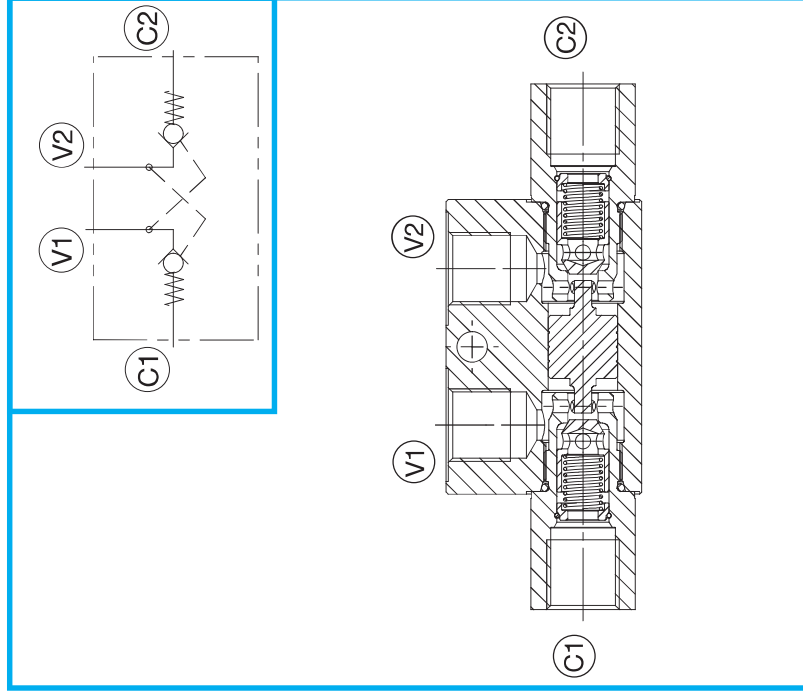
Check valve will lock an actuator by two devices that permit flow to a portion of a circuit and not allow reverse flow until adequate pilot pressure is applied to the pilot port.

Das Ventil sperrt einen Zylinder mit Hilfe von 2 Rückschlagventilen. Diese entsperren nur dann, wenn der Druck in V1 oder V2 dem Vorsteuerdruck des Verbrauchers entspricht.

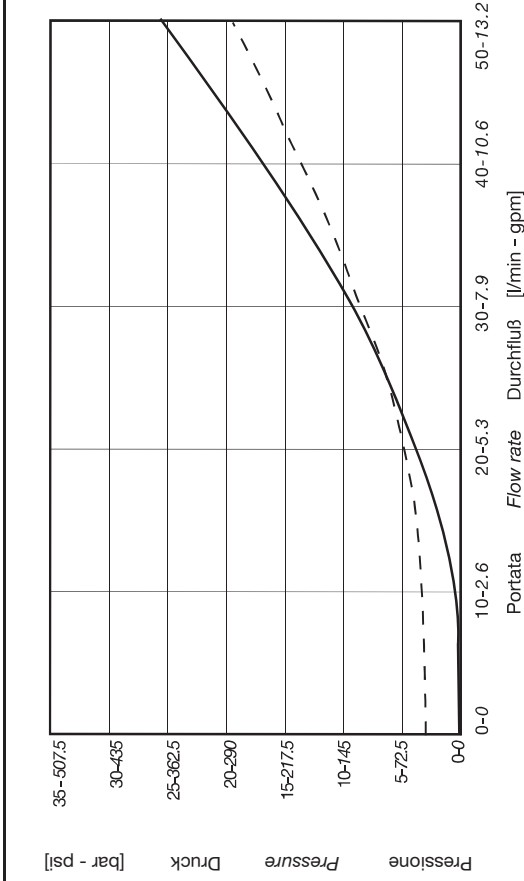


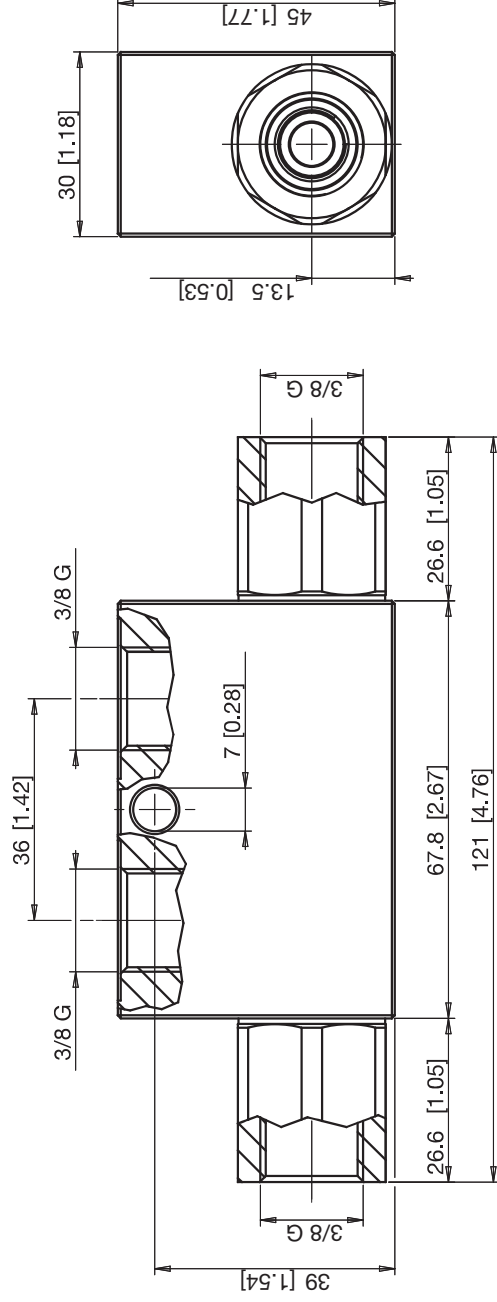
DATI TECNICI TECHNICAL DATA TECHNISCHE ANGABEN

Pressione Max di funzionamento Max operating pressure Maximaler Betriebsdruck	250 (3625) bar (psi)
Portata nominale Nominal flow Volumenstrom	40 (10.6) l/min (gpm)
Temperatura di utilizzo Operating temperature Betriebstemperatur	-20°C + 85°C NBR seals (max peak +100°C)
Trafile Leakage Leckage	<0.3 cc/min (100 bar; 50°C; 21 cSt;)
Rapporto di pilotaggio Pilot ratio Vorsteuerverhältnis	1:5



PRESTAZIONI PERFORMANCE LEISTUNG





COPPIA
TORQUE
ANZUGSMOMENT
35 Nm / 65 lb•ft

PESO
WEIGHT
GEWICHT
0.7 kg / 1.5 lb

ISTRUZIONI PER L'ORDINAZIONE ORDERING INSTRUCTIONS BESTELLANLEITUNG

VBHDE38013